

Руководство пользователя

Микрофонная панель RM-6016



interM

Содержание

Безопасность.....	3
Распаковка и установка.....	4
Комплектность	4
Назначение.....	5
Функциональные возможности	5
Передняя сторона.....	6
Задняя сторона	8
Описание работы устройства	9
Применение	10
Блок-схема устройства.....	11
Технические характеристики	12
Сертификаты.....	13
Адрес производителя	13
Гарантия и сервисное обслуживание.....	13
Маркировка	13

Безопасность

	ВНИМАНИЕ! РИСК ПОРАЖЕНИЯ ЭЛЕКТРИЧЕСКИМ ТОКОМ	
<p>ВНИМАНИЕ!</p> <p>Этот знак предупреждает пользователя о наличии в изделии неизолированного опасного напряжения, достаточного для возникновения риска поражения электрическим током.</p>		
	<p>Этот знак предупреждает пользователя о наличии в изделии неизолированного опасного напряжения, достаточного для возникновения риска поражения электрическим током.</p>	
	<p>Этот знак предупреждает пользователя о важности соблюдения правил и условий эксплуатации, описанных в прилагаемом к изделию руководстве пользователя.</p>	

Распаковка и установка

Установка и обслуживание в работе изделия не вызовут у Вас затруднений. Для ознакомления со всеми функциональными возможностями, а также для правильной установки и подключения устройства внимательно прочитайте настоящее руководство пользователя.

Аккуратно распакуйте изделие, не выбрасывайте коробку и другие упаковочные материалы. Они могут понадобиться, если Вам потребуется транспортировать устройство или обратиться в службу сервиса.

Использование устройства в условиях высокого уровня температуры, запыленности, влажности или вибрации может привести к изменению его характеристик или снижению срока эксплуатации.

Для обеспечения надежной и долговременной работы изделия:

1. Внимательно прочитайте настоящее руководство пользователя.
2. Сохраните руководство пользователя.
3. Соблюдайте требования безопасности.
4. Выполняйте все инструкции настоящего руководства пользователя.
5. Не устанавливайте изделие около воды.
6. Протирайте изделие только сухой тряпкой или салфеткой.
7. Не устанавливайте изделие возле источников тепла.
8. Используйте совместно с изделием только рекомендованные производителем аксессуары и приспособления.
9. При установке батареек соблюдайте полярность. Используйте батарейки типа ААА.
10. Для технического обслуживания и ремонта обращайтесь только в сервисные центры представителей производителя. Сервисное обслуживание требуется в случаях неисправности, механического повреждения изделия или силового кабеля, попадания внутрь жидкости или посторонних металлических предметов.

Комплектность

1. Основание микрофонной панели.
2. Гибкий держатель с микрофоном.
3. Фильтр-насадка для микрофона.
4. Эксплуатационная документация.
5. Картонная упаковка.

Назначение

Микрофонная панель RM-6016 применяется в качестве источника сигнала оповещения совместно с контроллером PX-6116 и блоком тревожной сигнализации EP-6216 в составе модульного стоечного оборудования.

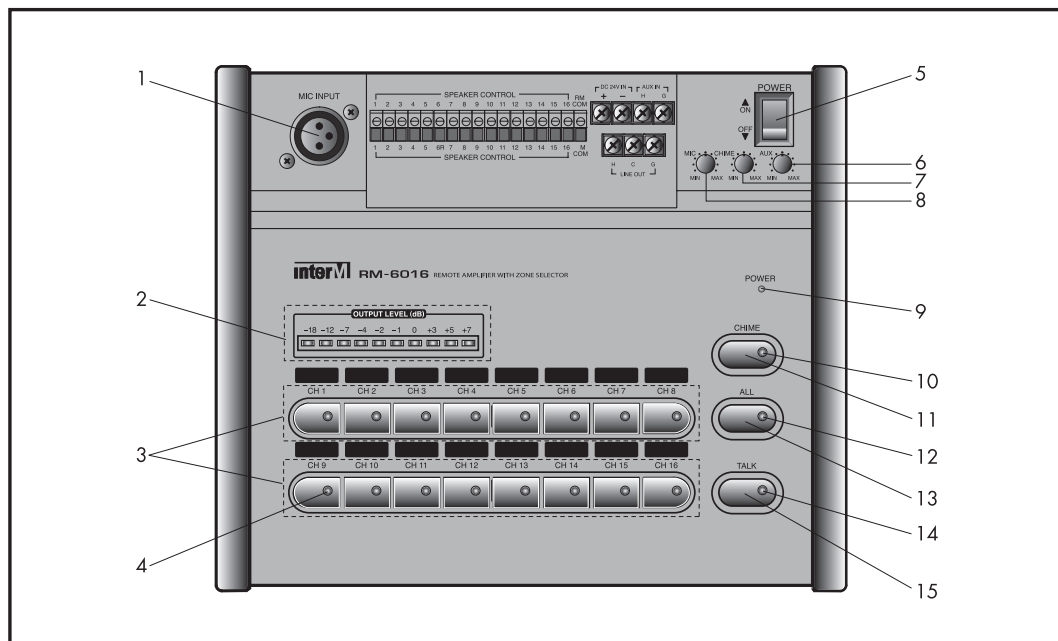
Также возможно применение RM-6016 в составе системы 6000-й серии с помощью блока сопряжения CIA-12. Кроме того данную микрофонную панель можно использовать в системе сетевых конвертеров NC совместно с конвертером NC-M01.

Микрофонная панель RM-6016 не предназначена для использования в быту.

Функциональные возможности

- **Шестнадцать зон трансляции**
Кнопочный селектор позволяет выбрать для оповещения 16 независимых зон. Выбор зон для одновременного вещания возможен в любой комбинации.
- **Конденсаторный микрофон**
Микрофонная панель RM-6016 обладает высокочувствительным конденсаторным микрофоном, размещённым на гибком трубчатом держателе.
- **Встроенный источник сигнала гонга**
Нажатием кнопки CHIME подаётся сигнал гонга для привлечения внимания.
- **Дополнительный вход**
Предназначен для подключения любых источников сигнала линейного уровня.
- **Индикация уровня выходного сигнала**
Десятиsegmentный светодиодный индикатор предназначен для оценки уровня выходного сигнала.

Передняя панель



1. Разъем подключения держателя микрофона

Симметричный балансный вход с разъемом XLR, к которому подключается микрофон. Чувствительность входа – -60 дБ.

2. Индикатор уровня выходного сигнала

Светодиодные индикаторы различного цвета показывают уровень сигнала в диапазоне от -18 дБ до +7 дБ.

3. Кнопки включения зон трансляции

16 кнопок с фиксацией для включения одной или нескольких зон трансляции.

4. Индикаторы подключенной зоны трансляции

5. Кнопка включения микрофонной панели

6. Регулятор уровня сигнала линейного входа

С помощью данного регулятора можно увеличить или уменьшить громкость сигнала, подаваемого на линейный вход микрофонной панели.

7. Регулятор уровня сигнала гонга

С помощью данного регулятора можно уменьшить или увеличить громкость сигнала гонга, воспроизводимого микрофонной панелью.

8. Регулятор чувствительности микрофона

С помощью данного регулятора можно увеличить или уменьшить громкость микрофонного сигнала.

9. Индикатор питания

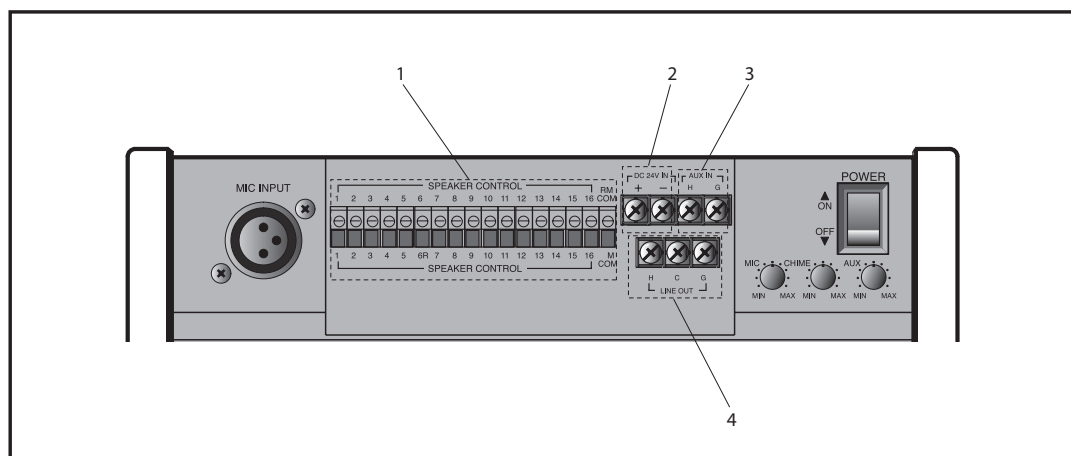
10. Индикатор включения сигнала привлечения внимания

11. Кнопка включения сигнала гонга

Кнопка без фиксации, при нажатии на которую во включенные зоны транслируется кратковременный сигнал гонга.

- 12. Индикатор включения всех зон трансляции**
- 13. Кнопка включения всех зон трансляции**
Кнопка с фиксацией, при нажатии на которую включаются все зоны трансляции одновременно.
- 14. Индикатор включения микрофона**
- 15. Кнопка включения микрофона**
Кнопка без фиксации, при нажатии на которую включается микрофон. При включенном микрофоне пользователь может произвести речевое сообщение.

Задняя панель



1. Клеммы управления

С помощью данных клемм «под винт» микрофонная панель подключается к контроллеру РХ-6116, блоку сопряжения СІА-12 или сетевому конвертеру NС-М01. При включении зон соответствующие клеммы замыкаются с клеммой COM.

2. Клеммы питания

С помощью данных винтовых клемм к микрофонной панели подключается силовой кабель. Напряжение питания микрофонной панели – +24 В постоянного напряжения. При подключении соблюдайте полярность.

3. Клеммы линейного входа

С помощью данных винтовых клемм к микрофонной панели подключается кабель от внешнего источника линейного сигнала. В качестве внешнего источника сигнала может использоваться CD/MP3-проигрыватель или AM/FM-тюнер. Линейный сигнал от источника транслируется в выбранные зоны на микрофонной панели.

4. Выходные клеммы

С помощью данных винтовых клемм к микрофонной панели подключается симметричный кабель для передачи выходного сигнала.

Описание

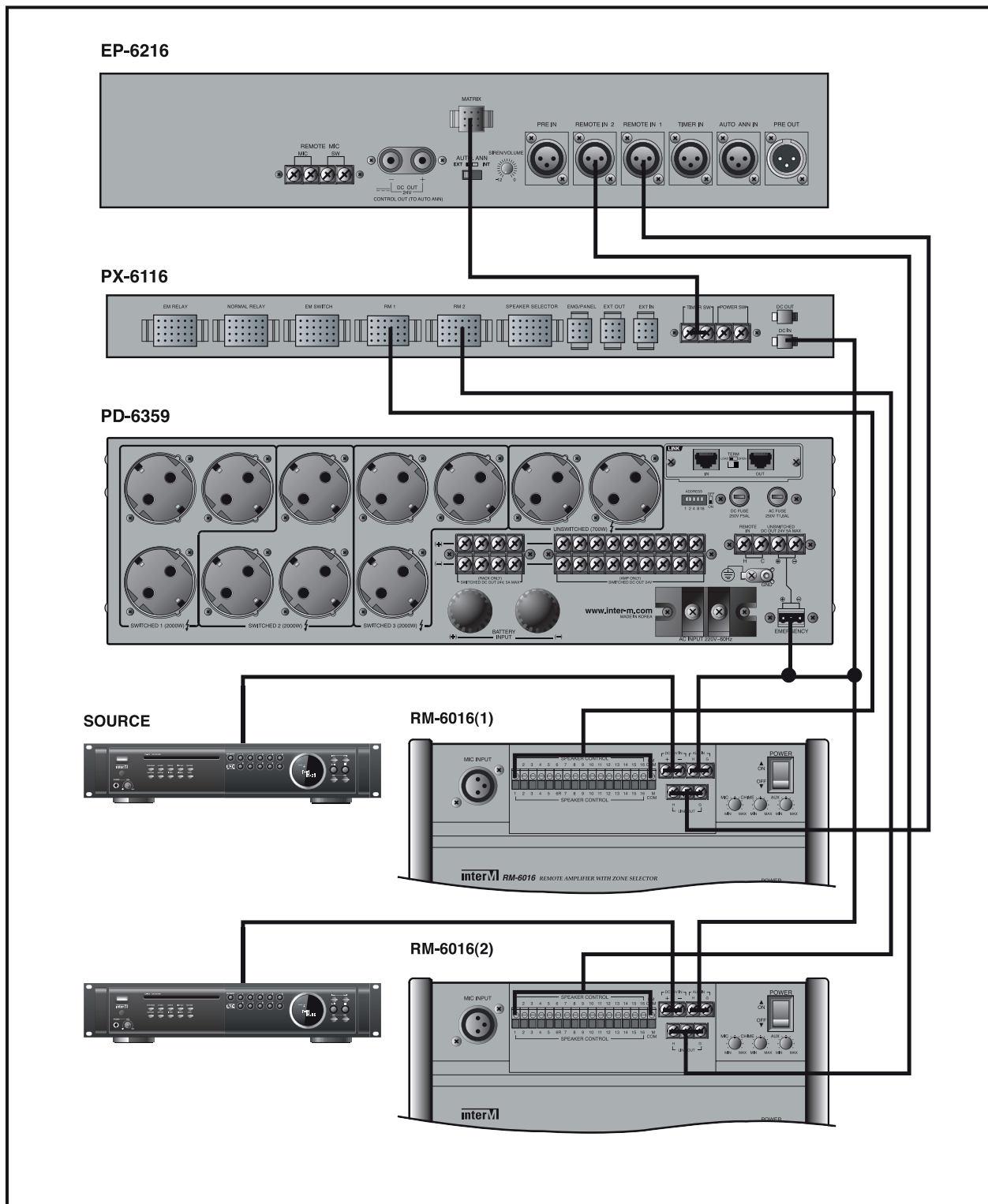
Микрофонная панель предназначена для настольной эксплуатации. Положение микрофона легко изменяется благодаря гибкой конструкции держателя. Держатель съёмный и фиксируется в микрофонной консоли с помощью разъёма XLR. Защитная насадка микрофона предохраняет чувствительный микрофонный капсюль от случайных механических повреждений.

На лицевой стороне микрофонной панели вместе с десятиsegmentным индикатором уровня выходного сигнала размещены все органы управления: выключатель питания, селектор на 16 зон оповещения, регуляторы уровней сигналов, кнопки включения микрофона и сигнала гонга.

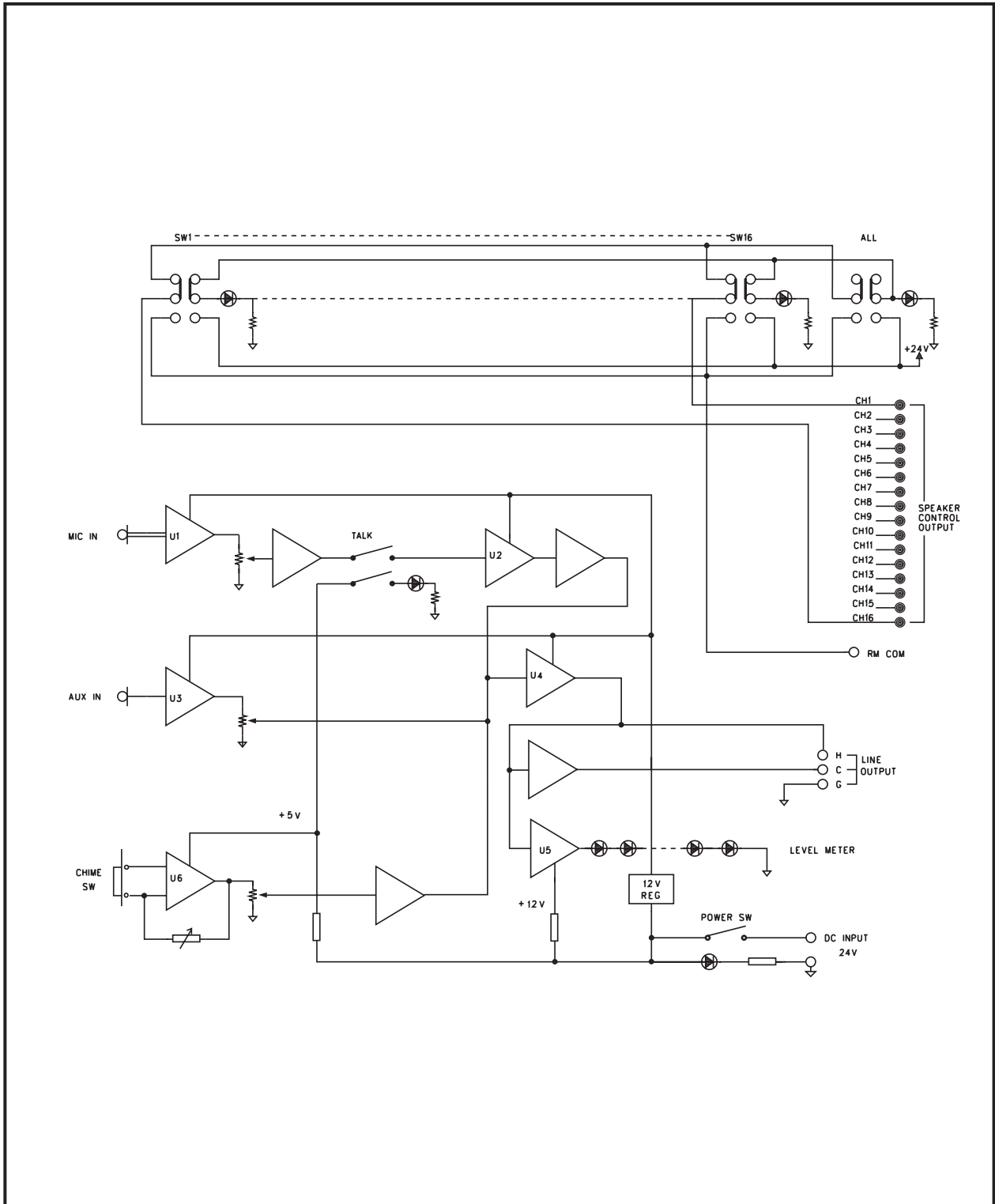
Выбор зон трансляции осуществляется кнопками селектора со встроенными индикаторами состояния. При нажатии кнопки CHIME подаётся четырёхтональный предупредительный сигнал гонга, а при нажатой кнопке TALK выполняется голосовая трансляция в выбранные зоны. Уровень выходного сигнала микрофонной консоли, контролируемый по светодиодному индикатору, можно сбалансировать регулятором чувствительности микрофона и регулятором уровня сигнала дополнительного входа.

Дополнительный вход может использоваться для создания фоновой музыкальной трансляции.

Схема подключения



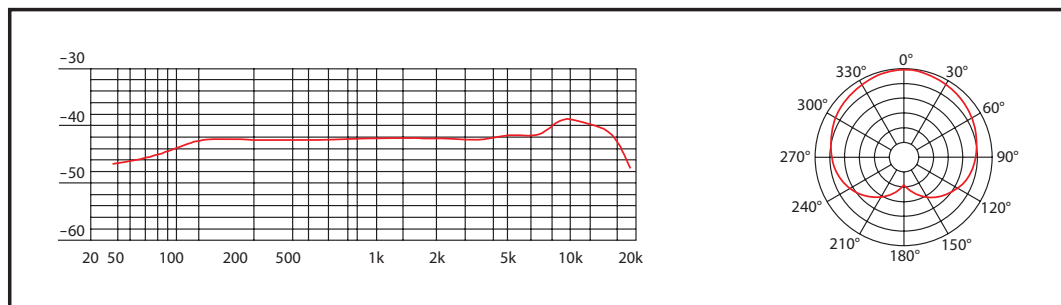
Блок-схема устройства



Технические характеристики

Наименование		Значение
Модель		RM-6016
Максимальный выходной уровень (600 Ом)		1,2 В +/-200 мВ
Чувствительность входа/импеданс	Микрофонный	-60 дБ / 600 Ом (балансный)
	Линейный	-20 дБ / 10 кОм (небалансный)
Диапазон воспроизводимых частот	Микрофонный вход	100 Гц – 15 кГц
	Линейный вход	80 Гц – 18 кГц
Нелинейные искажения	Микрофонный вход	менее 0,5 %
	Линейный вход	менее 0,3 %
Отношение сигнал/шум	Микрофонный вход	более 47 дБ
	Линейный вход	более 50 дБ
Количество управляемых зон		16
Диапазон рабочих температур		-10 °С – +40 °С
Напряжение питания		24 В (постоянное)
Максимальная потребляемая мощность		5,3 Вт
Потребляемая мощность в дежурном режиме		2,2 Вт
Масса		1,34 кг
Габариты		246 x 62 x 205
Тип микрофона		Конденсаторный
Направленность микрофона		Однонаправленный
Диапазон воспроизводимых частот микрофона		50 Гц – 16 кГц
Чувствительность микрофона		-42 дБ
Выходное сопротивление микрофона		250 Ом

Амплитудно-частотная характеристика и диаграмма направленности микрофона



Производитель оставляет за собой право без уведомления изменять приведенные в настоящем руководстве технические характеристики.

Разрешительная документация

EAC

Оборудование имеет все необходимые разрешительные документы на соответствие требованиям технических регламентов (ТР ТС, ТР ЕАЭС).

Подробную информацию вы можете получить, обратившись к импортеру.

Наименование и адрес производителя

Inter-M Corp.

719, Dobong-ro, Dobong-gu, Seoul, Корея

телефон: +82-2-2289-8140~8

факс: +82-2-2289-8149

веб-страница: <http://www.inter-m.com>

Импортер:

ООО «АРСТЕЛ»

Адрес импортера: 196006, Россия, Санкт-Петербург, ул. Заставская, дом 33, литер ТА, корпус 24, офис 406

телефон: +7 (812) 207-50-97

веб-страница: www.arstel.com

e-mail: sales@arstel.com

Гарантия и сервисное обслуживание

- Гарантия действительна в течение 12 месяцев с момента продажи устройства.
- Гарантийные обязательства не распространяются на изделия, вышедшие из строя по вине потребителя или имеющие следы задымления, механические повреждения или повреждения входных цепей, подвергшиеся воздействию химических веществ, самостоятельному ремонту и неправильной эксплуатации.
- Средний срок службы: 12 лет.

Для сервисного обслуживания обращайтесь только в сервисные центры представителей производителя. Сервисное обслуживание требуется в случаях неисправности, механического повреждения изделия или силового кабеля, попадания внутрь жидкости или посторонних металлических предметов.

Маркировка, хранение, перевозка

Вся необходимая информация (наименование изделия, модель, торговый знак изготовителя, наименование страны изготовителя, единый знак обращения на рынке, дата изготовления) нанесена на этикетку. Хранение и перевозка оборудования должны осуществляться в заводской упаковке. Условия хранения - 2 (ГОСТ 15150-69, раздел 10, таблица 13).

Наименование изделия: микрофонная панель RM-6016.

Серийный номер: _____

Продавец: _____

Дата продажи: _____